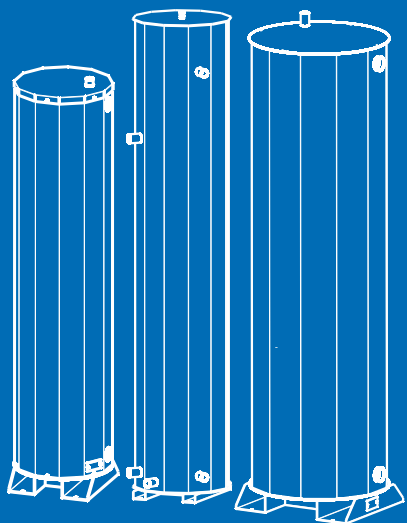


РУКОВОДСТВО ПО ЭКСПЛУАТАЦИИ
Разделитель емкостной гидравлический ЕГР-200 У
ЕГР-230
ЕГР-400

**Разделитель
емкостной
гидравлический**



Подробное изучение настоящего руководства по эксплуатации до монтажа изделия является ОБЯЗАТЕЛЬНЫМ!

ОГЛАВЛЕНИЕ

О КОМПАНИИ	1
ВВЕДЕНИЕ	2
ОБЩАЯ ИНФОРМАЦИЯ	2
Устройство и принцип действия	3
Технические характеристики	5
МОНТАЖ ГИДРОРАЗДЕЛИТЕЛЯ	5
Эксплуатационные ограничения	5
Подготовка изделия к использованию	6
Требования к монтажу	6
ГАРАНТИЙНЫЕ ОБЯЗАТЕЛЬСТВА	6
ТРАНСПОРТИРОВАНИЕ И ХРАНЕНИЕ	7
УТИЛИЗАЦИЯ	8
ПАСПОРТ ИЗДЕЛИЯ	8
Комплектность поставки	8
Свидетельство о приемке	8
Свидетельство о продаже	8
Свидетельство о монтаже	9
ОТМЕТКА О ГАРАНТИЙНОМ РЕМОНТЕ	9
АВТОРИЗИРОВАННЫЕ СЕРВИСНЫЕ ЦЕНТРЫ КОМПАНИИ «ТЕПЛОДАР»	10

О КОМПАНИИ

Компания «Теплодар» разрабатывает и производит отопительное оборудование с 1997 года. Творческий подход на всех этапах производственного процесса, тщательный выбор поставщиков и пристальное внимание к потребностям покупателя — вот базовые принципы работы компании. Сегодня в ассортименте завода два десятка базовых моделей и более 100 модификаций. Различная по назначению, дизайну, конструкции и мощности продукция компании «Теплодар» надежна, экономична, долговечна.

Соотношение цены и качества продукции завода «Теплодар» делают ее популярной на Российском рынке, а также в Беларуси, Украине, Казахстане и Кыргызстане

ВВЕДЕНИЕ

Уважаемый покупатель, компания «Теплодар» поздравляет Вас с правильным выбором. Вы приобрели разделитель емкостной гидравлический (далее ЕГР), предназначенный для сглаживания и гашения термо- и гидроударов в отопительной системе. Наш ЕГР может использоваться как с отопительным котлом Куппер производства «Теплодар», так и с другим котлом с техническими характеристиками, соответствующими котлам Куппер. Настоящее руководство по эксплуатации (далее РЭ) предназначено для ознакомления с конструкцией, назначением и приемами безопасного использования разделителя емкостного гидравлического ЕГР-230 (далее ЕГР-230) и разделителя емкостного гидравлического ЕГР-200 У (далее ЕГР-200 У) и разделителя емкостного гидравлического ЕГР-400 (далее ЕГР-400).

ВНИМАНИЕ! После приобретения ЕГР до его установки и эксплуатации внимательно изучите данное РЭ. Монтаж должен выполняться специализированными организациями, располагающими техническими средствами, необходимыми для качественного выполнения работ.

РЭ включает в себя сопроводительные документы, требующие заполнения торгующей, монтажной и обслуживающей организациями. Это необходимо для вступления в силу гарантийных обязательств.

ВНИМАНИЕ! Требуйте заполнения соответствующих разделов РЭ торгующими, монтажными и сервисными организациями. Помните, в случае не заполнения торгующей организацией свидетельства о покупке, гарантия исчисляется с момента изготовления оборудования.

ОБЩАЯ ИНФОРМАЦИЯ

ЕГР представляют собой ёмкость для теплоносителя. Штуцеры на боковых гранях предназначены для присоединения к котлу и к системе отопления, а штуцер на крышке может использоваться для подключения группы безопасности или для сброса воздуха. Ёмкость ЕГР-200 У теплоизолирована фольгированным вспененным полиэтиленом и облицована кожухом.

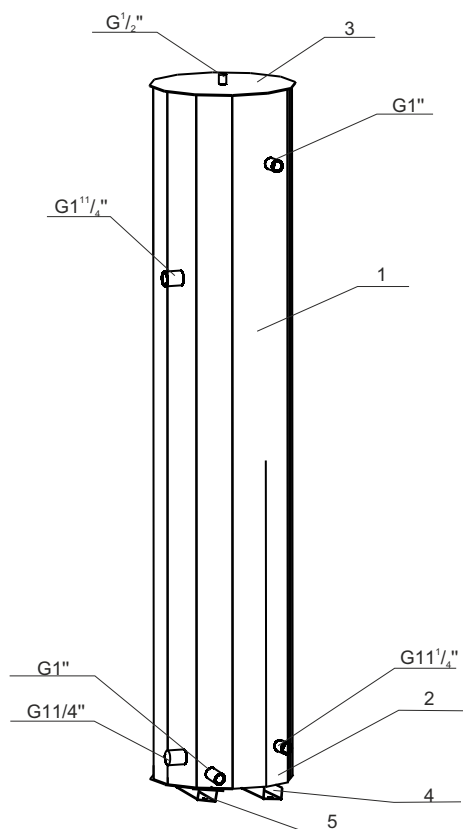
ЕГР устанавливается в системах отопления объектов малоэтажного строительства после отопительного котла и служит для исключения перегрева малообъемной отопительной системы при пиковой избыточной мощности котла, а также для поддержания температуры отопительной системы при падении мощности котла.

ЕГР будет полезным в случае двухконтурных систем отопления с различным расходом теплоносителя и различным гидравлическим сопротивлением.

Устройство и принцип действия

Устройство ЕГР-230 представлено на рисунке 1.

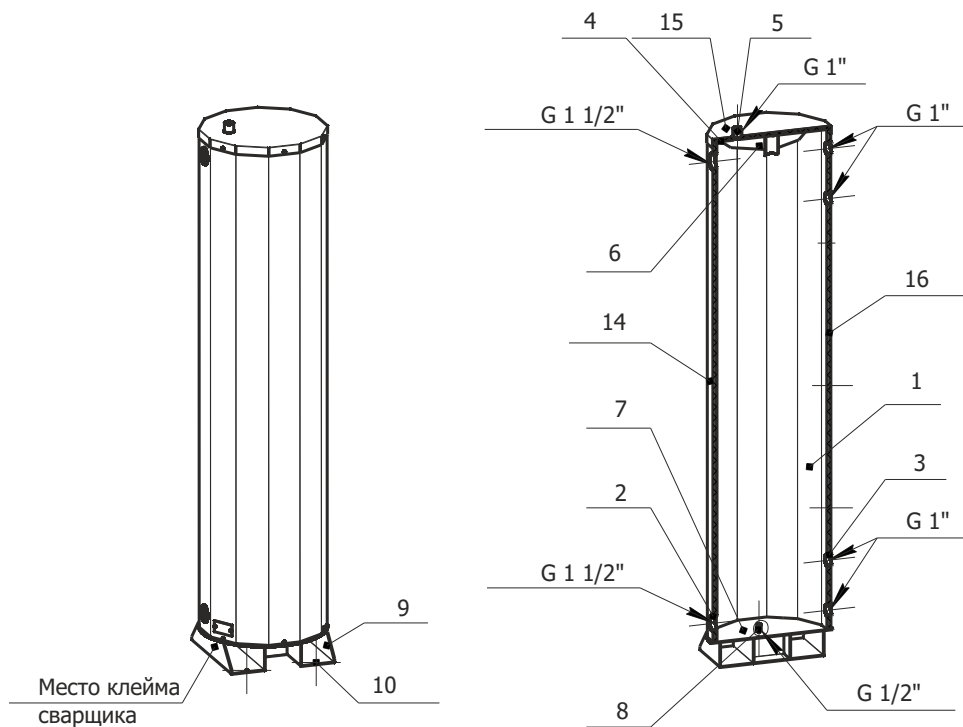
ЕГР-230 состоит из герметично сваренных между собой двенадцатигранной обечайки 1, дна 2 и крышки 3. На вертикальных гранях обечайки установлены штуцеры с наружной резьбой G 1" и G 1 1/4". На крышке установлен штуцер с наружной резьбой G 1/2". Крышка усилена рёбрами, приваренными вертикально к ней с внутренней части. На опорах 4 имеются четыре отверстия 5 для крепления к основанию (к полу).



1 — Корпус, 2 — Дно, 3 — Крышка, 4 — Основание,
5 — Отверстия для крепления.

Устройство ЕГР-200 У представлено на рисунке 2.

ЕГР 200-У представляет собой герметичную ёмкость 1 со штуцерами, два из которых 2 - с внутренней резьбой G 1 1/2" расположены на одной из граней, вверху и внизу, и служат для соединения ЕГР-200 У с котлом. На противоположной грани расположены четыре штуцера 3 с внутренней резьбой G 1", по два вверху и внизу, для соединения ЕГР-200 У с системой отопления. На крышке 4 установлен штуцер 5 с наружной резьбой G1" для присоединения группы безопасности.



- 1 - Корпус (герметичная ёмкость со штуцерами),
 2 - Штуцеры с внутренней резьбой G 1 1/2",
 3 - Штуцеры с внутренней резьбой G1", 4 - Крышка,
 5 - Штуцер с наружной резьбой G 1" (для присоединения группы безопасности),
 6 - Рёбра крышки, 7 - Дно, 8 - Штуцер с наружной резьбой G 1/2", 9 - Опора,
 10 - Отверстия в опорах, 14 — Кожух облицовки, 15 — Крышка облицовки,
 16 — Теплоизолирующий материал.

Общий вид и разрез разделителя ёмкостного гидравлического ЕГР-200 У

Рис. 2

Крышка усилена рёбрами 6, приваренными вертикально к ней с внутренней части. К дну 7 приварен штуцер 8 с наружной резьбой G 1/2" для слива теплоносителя. На опорах 9 имеются четыре отверстия 10, через которые возможно крепление ЕГР-200 У к основанию (к полу). Снаружи ЕГР-200 У облицован кожухом 14 и крышкой 15, между деталями облицовки и корпусом проложен теплоизоляционный материал 16 — вспененный полиэтилен, покрытый с одной стороны алюминиевой фольгой. Материал деталей — конструкционная сталь с полимерным покрытием наружных поверхностей.

Устройство ЕГР-400 представлено на рис.3.

ЕГР-400 представляет собой герметичную емкость со штуцерами, два из которых с внутренней резьбой G1 1/2" расположены на одной из граней и служат для соединения АГР-400 с котлом. На противоположной грани расположены четыре штуцера с внутренней резьбой G1", по два вверху и внизу, и служат для соединения ЕГР-400 с системой отопления. На крышке размещен штуцер с наружной резьбой G1" для присоединения группы безопасности. В дне размещен штуцер с наружной резьбой G 1/2" для опорожнения ЕГР. Материал деталей ЕГР-400 - качественная конструкционная сталь с полимерным покрытием наружных поверхностей.

Для оптимальной работы ЕГР рекомендуется обеспечить следующее направление движения теплоносителя: нагретый теплоноситель от котла поступает через верхний патрубок ЕГР и через верхние патрубки с противоположной стороны выходит в систему отопления. Охлаждённый в системе отопления теплоноситель поступает в ЕГР через нижние патрубки и возвращается в котёл.

ВНИМАНИЕ! При установке группы безопасности на ЕГР **ЗАПРЕЩЕНА** установка запорной арматуры на трубопроводах, соединяющих его с котлом.

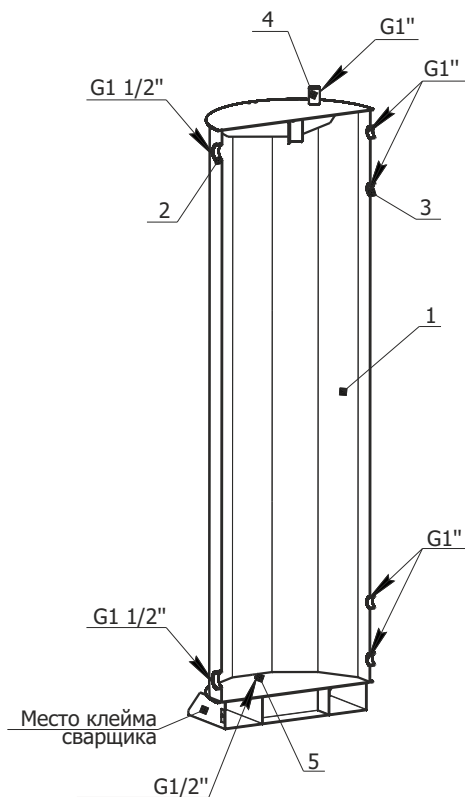
При обвязке ЕГР с котлом трубопроводы монтируются с уклоном собственной циркуляции теплоносителя.

МОНТАЖ ГИДРОРАЗДЕЛИТЕЛЯ

Внимание! Монтаж ЕГР должен выполняться специализированными организациями, располагающими техническими средствами, необходимыми для качественного выполнения работ.

Технические характеристики

Наименование	ЕГР-200 У	ЕГР-230	ЕГР-400
Объём теплоносителя, л	200	230	400
Номинальное рабочее давление теплоносителя, МПа (Бар)	0,2 (2,0)		
Максимальное давление теплоносителя, МПа (Бар)	0,25 (2,5)		
Размер резьбы и количество патрубков подключения в систему отопления (наружная резьба)	-	G 1" - 3 шт G 1 1/4" - 2 шт	-
Размер резьбы и количество патрубков подключения в систему отопления (внутренняя резьба)	G 1" - 4 шт G 1 1/2" - 2 шт	-	G 1" - 4 шт G 1 1/2" - 2 шт
Размер резьбы патрубка подключения группы безопасности (наружная резьба)	G 1"	G 1/2"	G 1"
Размер резьбы патрубка слива теплоносителя (наружная резьба)	G 1/2"	-	G 1/2"
Габаритные размеры, мм	430x430x1941	430x430x2066	553x553x1943



- 1 - Корпус (герметичная емкость со штуцерами)
- 2 - Штуцеры с внутренней резьбой G1 1/2"
- 3 - Штуцеры с внутренней резьбой G1"
- 4 - Штуцер с наружной резьбой G1"
- 5 - Штуцер с наружной резьбой G1/2"

Общий вид и разрез
разделителя емкостного гидравлического ЕГР-400

Рис. 3

Эксплуатационные ограничения

В качестве теплоносителя должна использоваться вода питьевая по ГОСТ 2874 с карбонатной жёсткостью не более 0,7 мг-экв/кг,

прошедшая обработку. Выбор способа обработки воды для питания котлов и системы отопления должен производиться специализированной (проектной, наладочной) организацией.

Допускается использование бытового незамерзающего теплоносителя, сертифицированного для жилых помещений, согласно инструкции на его применение.

Внимание! Не допускается использование антифризов, содержащих этиленгликоль, и других жидкостей, не сертифицированных для бытовых систем отопления.

При монтаже и эксплуатации ЕГР не допускается превышать рабочее давление теплоносителя выше 0,2МПа. Для выполнения этого условия необходимо установить группу безопасности на давление срабатывания 2,5 Бар в линию подачи теплоносителя. При необходимости испытания системы отопления более высоким давлением следует исключить ЕГР из системы.

Подготовка изделия к использованию

Перед началом монтажа распаковать ЕГР, установить на постоянное место. Закрепить ЕГР анкерными болтами (в комплект входят) к полу.

Требования к монтажу

Монтаж ЕГР в системе отопления должен производиться в соответствии с «Правилами устройства и безопасной эксплуатации паровых котлов с давлением пара не более 0,07МПа (0,7кг/см²), водогрейных котлов и водоподогревателей с температурой нагрева воды не выше 338К (115С)». ЕГР должен присоединяться к котлу при помощи только металлических труб. Резьбовые соединения патрубков должны быть загерметизированы при помощи специальных сантехнических намоток.

Схема трубопроводов и материал труб системы отопления могут быть любыми согласно проекта, выполненного специализированными организациями.

ГАРАНТИЙНЫЕ ОБЯЗАТЕЛЬСТВА

Изделие соответствует требованиям безопасности, установленным действующими нормативно-техническими документами.

Гарантийный срок службы ЕГР 18 месяцев со дня продажи через торговую сеть.

ВНИМАНИЕ! При отсутствии в настоящем руководстве даты продажи и штампа торговой организации, а также при утере данной инструкции гарантийный срок исчисляется с даты выпуска изделия, указанной на техническом шильде.

Срок службы ЕГР — не менее 10 лет.

Критерий предельного состояния — коррозия корпуса или патрубков, нарушающая герметичность изделия.

ЕГР необходимо транспортировать в заводской упаковке. При несоблюдении этого условия претензии по механическим повреждениям, полученным в результате транспортировки, не принимаются.

Все неисправности, возникшие по вине завода-изготовителя, устраняются бесплатно.

Примечание: Производитель оставляет за собой право вносить изменения в конструкцию, не ухудшающие потребительские свойства изделия.

ВНИМАНИЕ! Претензии к работе изделия не принимаются, бесплатный ремонт и замена не производятся в следующих случаях:

- неисправность возникла в результате небрежного обращения;
- несоблюдение потребителем правил монтажа, эксплуатации и обслуживания;
- монтаж выполнен потребителем самостоятельно без привлечения организации, располагающей необходимыми техническими средствами для качественного выполнения работ;
- небрежное хранение и транспортирование изделия как потребителем, так и любой сторонней организацией;
- изделие использовалось не по назначению;
- самостоятельный ремонт и/или другое вмешательство, повлекшее изменения в конструкции изделия;
- истечение гарантийного срока.

ТРАНСПОРТИРОВКА И ХРАНЕНИЕ

Допускается транспортирование ЕГР в упаковке любым видом транспорта в вертикальном положении в один ярус, в горизонтальном — не более, чем в два яруса. Допускается строповка ленточными стропами.

Хранить изделие в сухом помещении. Не допускать попадания атмосферных осадков.

Срок хранения изделия при условиях УХЛ4 по ГОСТ 15150 — 1 год.

УТИЛИЗАЦИЯ

Производить утилизацию по правилам утилизации лома чёрного металла.

ПАСПОРТ ИЗДЕЛИЯ
Комплект поставки

Разделитель емкостной гидравлический ЕГР-230	<input type="checkbox"/>
Разделитель емкостной гидравлический ЕГР-200 У	<input type="checkbox"/>
Разделитель емкостной гидравлический ЕГР-400	<input type="checkbox"/>
Руководство по эксплуатации	1 шт

Свидетельство о приёмке

Дата выпуска: «_____» _____ 20__ г.

Изготовлен согласно **ТУ4145-015-94893116-2012**

По результатам испытаний признан годным к эксплуатации.

Разработчик и изготовитель – ООО «КО Теплодар»,

Новосибирск, ул. Б. Хмельницкого, 125/1, Тел. (383) 363-04-68.

Контролёр ОТК: _____ (_____)

Упаковщик: _____ (_____)

М.П.

Свидетельство о продаже

Название торгующей организации _____

Дата продажи: «_____» _____ 20__ г.

Штамп торгующей организации (при наличии):

К товару претензий не имею: _____

подпись покупателя

Свидетельство о монтаже

Виды работ	Дата	Название монтажной организации	Штамп монтажной организации	Ф.И.О. мастера, подпись

Авторизированные сервисные центры компании «Теплодар»

Город	Организация	География обслуживания
Абакан	«Теплосиб» г. Абакан, ул. Торосова, 12. Часы работы: пн-пт 9.00-18.00, сб 10.00-15.00 +7 (3902) 28-24-82 ул. Пушкина, 213. Часы работы: пн-пт 9.00-18.00, сб 10.00-15.00 +7 (3902) 34-05-00	Республика Хакасия, Республика Тыва, Красноярский край: Каратузский район, Курагинский район, Шушенский район, Ермаковский район.
Александров	ООО «Системы водоснабжения и отопления» г. Александров, ул. Геологов, 8. Часы работы: пн-вс 08.00-20.00 (апрель-сентябрь). пн-вс 09.00-18.00 (октябрь-март) 8-800-775-07-48 аqua-терм.рф	г. Александров, Владимирская область, Ярославская область, Тверская область, Московская область.
Архангельск	«Храм тепла» г. Архангельск, Новгородский проспект, 181, офис 30. Часы работы: пн-пт 09.00-18.00 +7 (8182) 47-07-53	г. Архангельск, Архангельская область
Бийск	ИП Казанцева Е.Н. г. Бийск, пер. Мопровский, 67. Часы работы: пн-сб 09.00-18.00, вс 09.00-16.00 +7 (3854) 33-50-86	г. Бийск, Республика Алтай, Алтайский край.
Владивосток	«Крафт Сервис» г. Владивосток, ул. Борисенко, 34, офис 39, 41. Часы работы: пн-пт 09.00-18.00 www.craft-project.ru gasproject@bk.ru +7 (423) 263-72-63	г. Владивосток и 300км за чертой города
Вологда	«Технологии комфорта» г. Вологда, ул. Вологодская слобода, 16. Часы работы: пн-пт 09.00-18.00 +7 (8172) 75-71-88	г. Вологда, Вологодская область
Екатеринбург	«Актив-ТермоКуб» г. Екатеринбург, ул. Рассточная, 44, офис 211. Часы работы: пн-пт 09.00-18.00 +7 (919) 391-48-01	г. Екатеринбург, Свердловская область
Ижевск	«Акватория тепла» г. Ижевск, ул. Пушкинская, 171. Часы работы: пн-пт 08.00-19.00, сб 10.00-17.00, вс 10.00-15.00. +7 (3412) 31-01-81, 52-83-33, 8-904-319-23-70	г. Ижевск, Удмуртская республика

Город	Организация	География обслуживания
Иркутск	«СибТеплоКомфорт» г. Иркутск, ул. Главная Кировская, 47/7, оф.212. Часы работы: пн-сб 09.00-18.00 +7 (902) 577-57-17 «Теплодар» г. Иркутск, ул. Полярная, 95а. Часы работы: пн-пт 09.00-18.00, сб 10.00-16.00 +7 (3952) 38-59-42, 38-59-43, 70-92-22 (доб.215)	г. Иркутск, Иркутская область Бурятия г. Иркутск, Иркутская область
Казань	«Этон» г. Казань, ул. Ягодинская, д. 25, оф. 439. Часы работы: пн-пт 08.00-17.00 +7 (917) 237-30-51	Республика Татарстан
Кемерово	«СТМ» г. Кемерово, пр-т Комсомольский, 72 к3. Часы работы: пн-пт 09.00-19.00, вс 09.00-17.00 dubinin879@mail.ru +7 (3842) 63-12-35	г. Кемерово, Кемеровская область
Краснодар	«СтройПерспектива» г. Краснодар, ул. Алуштинская, 13, цоколь. Часы работы: пн-пт 08.15-17.00 stropinfo@yandex.ru +7 (861) 288-89-08, +7 (918) 974-0368	Краснодарский край, Ростовская область, Республика Крым, Ставропольский край, Республика Адыгея
Красноярск	«МКСТ» г. Красноярск, пер. Телевизорный, 16, оф. 210. Часы работы: пн-пт 09.00-18.00 mkstkras@mail.ru +7 (391) 265-80-48	г. Красноярск, г. Дивногорск, г. Сосновоборск, п. Емельяново, п. Элита, п. Березовка, с. Зыково, с. Миндерла, с. Сухобузимское
Курган	ИП Григорьева Я.И. г. Курган, ул. Некрасова, 15, стр.3 Часы работы: круглосуточно, без выходных +7 (3522) 55-14-80	Курганская область
Москва	«СтройИндустрияКомплект» г. Москва, Путевой проезд, 3, стр. 1, оф. 500. Часы работы: пн-пт 09.00-19.00, сб 10.00-17.00 +7 (499) 409-88-22, +7 (915) 296-03-61	г. Москва, Московская область
Москва	ИП Чернышов И.С. г. Ступино, ул. Куйбышева, 59, оф. 405 Часы работы: пн-пт 09.00-18.00 +7 (925) 536-31-22, +7 (917) 544-46-11	г. Москва, Московская область, Тульская область
Мошково р.п.	ИП Грызунов А.В. р.п. Мошково, ул. Советская, 4а. Часы работы: пн-пт 09.00-18.00, сб, вс 09.00-15.00. +7 (913) 950-97-99	р.п. Мошково, Мошковский район, Болотнинский район, г. Новосибирск
Нижний Новгород	«Айком» г. Нижний Новгород, ул. Погорная, 2, Часы работы: пн-пт 09.00-18.00 +7 (831) 429-02-07, 429-02-47	г. Нижний Новгород, Нижегородская область

Город	Организация	География обслуживания
Нижневартовск	«Теплоаура» г. Нижневартовск, ул. Мира, 3П стр.1. Часы работы: пн-пт 10.00-19.00, сб-вс 10.00-16.00 +7 (3466) 67-23-72, +7 (3466) 61-46-63	г. Нижневартовск
Новокузнецк	«Тепломатика» г. Новокузнецк, пр. Курако, 53, этаж 2, оф. 211. Часы работы: пн-пт 09.00-18.00 teplomatika@mail.ru +7 (950) 589-66-55, +7 (950) 585-55-99, +7 (3843) 79-88-66, +7 (3843) 79-88-11	г. Новокузнецк, Юг Кузбасса
Омск	«СК Аванстрой» г. Омск, ул. 4-я Северная, 41, +7 (3812) 25-12-29, Часы работы: пн-пт 09.00-18.00	г. Омск, Омская область
Оренбург	«ОТК-центр» г. Оренбург, ул. Елифанова, 55. Часы работы: пн-пт 09.00-18.00, +7 (3532) 59-08-99, 30-60-52, 30-60-49	г. Оренбург, Оренбургская область
Пермь	«Теплодар» г. Пермь, ул. Гайдара, 5. Часы работы: пн-сб 10.00-19.00, вс 10.00-17.00 www.kelvin-plus.ru, +7 (342) 263-42-82	г. Пермь, Пермский край
Санкт-Петербург	«Уют Дом» г. Пушкин, ул. Московская, 25. Часы работы: пн-вт 09.00-19.00 +7 (981) 803-40-48	г. Санкт-Петербург, Северо-западный федеральный округ
Санкт-Петербург	«ОЧАГ» г. Санкт-Петербург, ул. Хрулева, 8. Часы работы: пн-пт 09.00-19.00 www.ochag.spb.ru +7 (921) 365-32-01, +7 (952) 213-07-49	г. Санкт-Петербург, Ленинградская область
Серпухов	ИП Зубкова Т.Н. г. Серпухов, +7 (909) 906-66-47 Часы работы: пн-вс 08.00-20.00	г. Серпухов, Московская область
Славянск-на-Кубани	ИП Крыхтин С.В. г. Славянск-на-Кубани, ул. Лермонтова, 216а Часы работы: пн-пт 08.00-18.00, сб, вс 08.30-16.00 +7 (988) 36-555-50, +7 (918) 482-07-56	Славянский район, Красноармейский район, Крымский район
Тольятти	«Тепловодов» г. Тольятти, Московский проспект, 10. Часы работы: пн-пт 09.00-17.00 +7 (8482) 98-06-54, 63-62-77	г. Тольятти, Ставропольский район
Томск	«КИТ-сервис» г. Томск, ул. Елизаровых, 73а. Часы работы: пн-пт 09.00-18.00, сб 10.00-16.00 +7 (3822) 21-01-21	г. Томск, Томская область

Город	Организация	География обслуживания
Томск	г. Томск, ул. Вершинина, 19, Часы работы: пн-пт 09.00-18.00, сб 10.00-16.00 +7 (3822) 55-53-37 г. Томск, ул. Новосибирская, 32, Часы работы: пн-пт 09.00-18.00, сб 10.00-16.00 +7 (3822) 65-00-05	г. Томск, Томская область
Тула	«Дело техники» г. Тула, ул. Первомайская, 24. Часы работы: пн-пт 09.00-18.00 +7 (905) 621-07-09	г. Тула, г. Калуга, Юго-Запад Рязани, Северо-Запад Московской области
Тюмень	«Центр водной техники» г. Тюмень, ул. Харьковская, 83а, к. 4. Часы работы: пн-пт 09.00-18.00, сб 10.00-15.00 +7 (3452) 54-06-83	г. Тюмень, Тюменская область
Улан-Удэ	«Тепловоз» г. Улан-Удэ, пр. Автомобилистов, 4а, к.6. Часы работы: пн-сб 09.00-17.00, вс 09.00-18.00 teplovoz.uu@mail.ru +7 (3012) 24-23-22	г. Улан-Удэ
Улан-Удэ	г. Улан-Удэ, ул. Иволгинская, 14а, к.1. Часы работы: пн-сб 09.00-17.00, вс 09.00-18.00 +7 (3012) 24-92-49 г. Улан-Удэ, ул. Покровская (Исток), 33г, ст.4. Часы работы: пн-сб 09.00-17.00, вс 09.00-18.00 +7 (3012) 40-02-40	г. Улан-Удэ
Ульяновск	«Новотерм» г. Ульяновск, ул. Промышленная, 4, оф.403. Часы работы: пн-пт 09.00-18.00 +7 (902) 125-18-18, +7 (917) 615-41-68	г. Ульяновск, Ульяновская область
Уссурийск	«Страда» г. Уссурийск, ул. Комсомольская, 112. Часы работы: пн-пт 08.30-17.30 +7 (4234) 37-30-29	г. Уссурийск и 200км за чертой города
Хабаровск	ИП Колесников А.А. г. Хабаровск, ул. Индустриальная, 39д. Часы работы: пн-пт 09.00-17.30 +7 (4212) 26-03-26	г. Хабаровск, Хабаровский край
Хвойная р.п.	«РемСтрой-Сервис» р.п. Хвойная, ул. Заводская, 32. Часы работы: 09.00-18.00 +7 (921) 204-98-48	р.п. Хвойная, Новгородская область в радиусе 100 км. От р.п. Хвойная
Чита	«Гранит» г.Чита, ул. Вокзальная, 3. Часы работы: пн-пт 09.00-18.00 +7 (914) 444-46-64, +7 (914) 469-11-19	г.Чита, Забайкальский край

Город	Организация	География обслуживания
Чебоксары	«Термотехника» г. Чебоксары, ул. Петрова, 6, строение 2. Часы работы: пн-пт 08.00-17.00 www.tt21.pro +7 (8352) 57-32-44, 57-34-44	Чувашская республика
Челябинск	«Комфортсервис» г. Челябинск, ул. Академика Королева, 27а, кв.2 Часы работы: пн-пт 08.00-17.00 +7 (351) 225-08-35, 225-08-36	г. Челябинск, Челябинская область
Южно-Сахалинск	ИП Гаврюшкин И.А. г. Южно-Сахалинск, пр. Мира, 2/5. Часы работы: пн-пт 8.00-17.00, сб 8.00-14.00 +7 (4242) 46-97-42, факс 46-97-43	г. Южно-Сахалинск
Якутск	ИП Горнаков М.В. г. Якутск, ул. Богдана Чижика, 33. Часы работы: пн-пт 10.00-18.00 +7 (924) 165-49-97, +7 (914) 273-00-99	Республика Саха (Якутия)

Авторизированные сервисные центры (АСЦ) компании «Теплодар» предлагают своим клиентам комплекс услуг: проектирование, монтаж и сервисное обслуживание продукции «Теплодар» (гарантийное и постгарантийное). Специалисты АСЦ прошли обучение по монтажу и техническому обслуживанию продукции компании «Теплодар», что подтверждается фирменным сертификатом.

Авторизированные сервисные центры компании «Теплодар» уделяют большое внимание качеству сервисного обслуживания клиентов и реализуют целый комплекс мероприятий, направленных на повышение эффективности и скорости обслуживания. В АСЦ можно получить грамотную техническую консультацию по эксплуатации и монтажу оборудования, узнать о тонкостях настроек продукции «Теплодар».

Отличительные особенности сервисных центров «Теплодар»:

- индивидуальный подход к каждому клиенту;
- высокий уровень обслуживания;
- оперативное решение задач.

**Список авторизированных сервисных
центров компании «Теплодар»
постоянно пополняется, адреса уточняйте на сайте:
www.teplodar.ru**



По вопросам качества приобретенной продукции просим обращаться в Службу качества компании: тел. (383) 363-04-81, otk@teplodar.ru

ООО «КО Теплодар», 630027, Россия, г. Новосибирск,
ул. Б. Хмельницкого, 125/1, тел. 8 (383) 363-04-68, 363-79-92
Единый бесплатный номер: 8-800-775-0307